

## Termómetro de dial con tira bimetalica con vástago orientable

Termómetros de dial con tira bimetalica con elementos internos en aleación de cobre. Fabricados de acuerdo con la norma EN 13190.

Son instrumentos fiables que resisten condiciones de trabajo extremas: vibraciones de los motores, humedad y medios agresivos como agua de mar.



### PARÁMETROS ESTÁNDAR

Diseño: EN 13190
Estructura/Montaje: Ver esquema adjunto <b>E</b>
Cierre: Radial u orientable: Bayoneta; Posterior: Aro sellado
Grado de protección: IP56 (EN 60529)
Precisión: Clase 1.6
Límites de uso:
Temperatura ambiente: -40+65°C
Sobrettemperatura del fluido: máxima 10% del fondo de escala
Presión sobre el vástago: máxima 16 bar
Rango: -40+60; 0+120; 0+200; 0+300; 0+400 °C
Elemento sensor: Tira bimetalica
Longitud vástago: 150; 200; 250 mm
Conexión al proceso: Deslizante sobre el vástago o bulbo liso
Rosca de conexión (G): ½" BSP, ¾" BSP o ½" NPT / Macho o Hembra

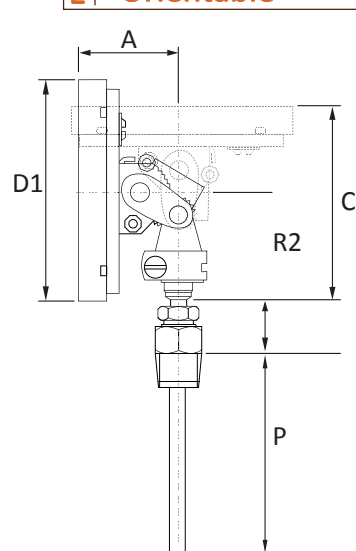
### MATERIALES

Caja y aro: Acero inoxidable AISI 304
Elementos internos y tira bimetalica: Aleación de cobre
Conexión: Latón o Acero inoxidable AISI 316
Visor: Vidrio
Dial/Carátula: Aluminio lacado con fondo blanco
Aguja: Aluminio lacado en color negro
Vástago: Acero inoxidable AISI 316

### Aplicación:

- Aire comprimido
- Compresores
- Climatización
- Hidráulica
- Neumática

### E Orientable



DIMENSIONES (mm)									PESO (g)
DN	Montaje	R1	A	D1	∅	R2	SW	D2	
∅100	<b>E</b>	12	47	84	10	54	22	75	425
∅150	<b>E</b>	-	17	84	10	-	22	-	642

Escala de temperaturas según DIN 16206			
Esacala impresa sobre el dial (°C)	Rango útil de medida (°C)	Subdivisión °C/raja	Error máximo
-40+60	-30+40	1	1.5
0+120 0+200	+20+100 +20+180	2	3
0+300 0+400	+50+250 +50+350	5	8

### Cómo realizar un pedido

1. Diámetro de la caja		2. Rango de Temperatura (°C)					3. Montaje		4. Longitud vástago (P) en mm		
∅100	∅150	-40+60	0+120	0+200	0+300	0+400	<b>E</b>	150	200	250	
5. Conexión al proceso		6. Rosca de conexión		7. Tipo de conexión		8. Material de la conexión		9. Certificado de calibración trazable a ENAC			
Conexión deslizante Bulbo liso		½" BSP ¾" BSP ½" NPT		Macho Hembra		Latón Acero inoxidable AISI 316		3 puntos 6 puntos 4 puntos 7 puntos 5 puntos Sin certificado			

D02 -

[www.termometros.com](http://www.termometros.com)

Pídelo en nuestra tienda online!

+34 94 676 63 64

info@termometros.com

